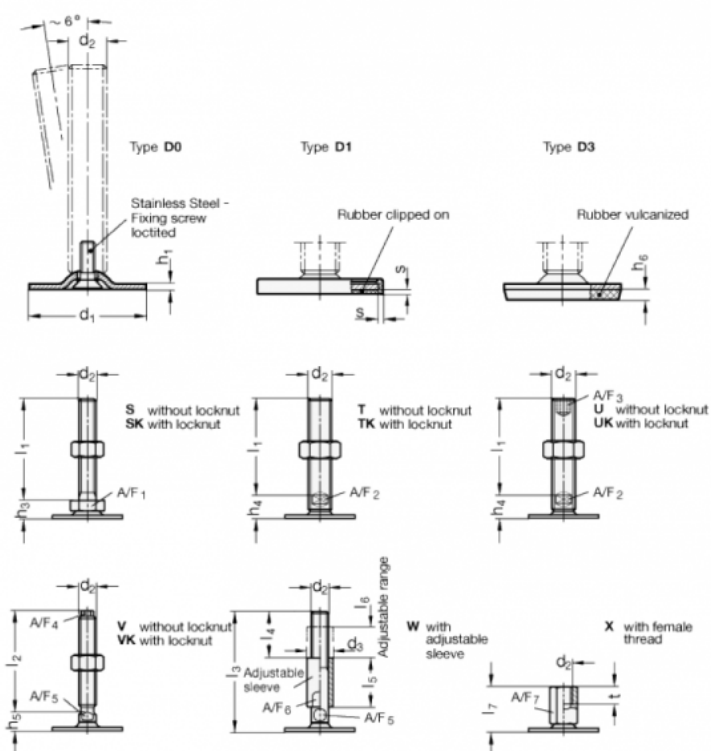


Varenummer: 204160M1675D1T
 Beskrivelse: E+G Justerfod
 GN 41-60-M16-75-D1-T
 Note: T Uden møtrik, spændeflade i bunden

Mål



A/F2 = 12
 d1 = 60
 d2 = M16
 h1 = 2.5
 h4 = 17
 h6 =
 l1 = 75
 s = 2